

Le Planétarium Itinérant gonflable



LES HAUTES BORNES

VIVONS BIEN ENSEMBLE

DESCRIPTION DU CONTENU DU PROJET

Il s'agit d'une tente « dôme » gonflable sphérique d'environ 8m de diamètre et 3.7m de hauteur.

Cette tente peut accueillir jusqu'à 35 personnes dedans. A l'intérieur il fait noir même durant la journée.

Un système numérique projette une image immersive à 360°. Les observateurs sont alors totalement immergés sous la voûte céleste avec la vision réelle d'un ciel nocturne au-dessus de leur tête. On parle alors d'observation immersive dite « Pleine voûte ».



Le but est d'expliquer et de faire découvrir à des écoliers, et ce grâce un discours adapté, la voute céleste via une animation à l'intérieur du planétarium.

Le planétarium est installé en intérieur et l'animation est maintenue quel que soit le temps. Il peut néanmoins se faire en extérieur sous certaines conditions. L'animation étant sur site, il n'y a pas d'autorisation et de frais de sorties pour la classe.

Pas de transport en supplément pour la collectivité, les scolaires ou les vacanciers sur site. Le thème est adapté à l'âge des participants en fonction de la demande de l'enseignant pour les scolaires. Une classe entière (25-30 élèves) peut être installée à l'intérieur sous le dôme. L'animation est en adéquation avec les programmes scolaires de l'éducation nationale.

L'astronome, animateur et responsable du planétarium, s'adapte au public et en fonction de l'âge et des participants peut développer diverses thématiques ou projeter des films spécialement dédiés.

Chaque séance du planétarium dure environ 40 minutes et est entièrement réalisée en direct par un animateur qui adapte le discours, le rythme et les explications en fonction du niveau des participants.



LES HAUTES BORNES
VIVONS BIEN ENSEMBLE

Association Les résidents des Hautes-Bornes
Choisy-le-Roi



Page 3 | 7

Association Les résidents des Hautes-Bornes – Choisy-le-Roi

Email : leshautesbornes.choisyleroi@gmail.com

Siège social : 13 rue de la Remise aux Faisans - Bât. B Boîte aux lettres 47 – 94600 Choisy-le-Roi

N° déclaration : W941012149

N° SIRET : 840 188 734 00015

FICHE TECHNIQUE MODÈLE /T-6

MODÈLE T-6

Structure :

Planétarium Itinérant pressurisé.

Type d'établissement :

Structure Gonflable Pressurisée pour 35 places. Sans fixation au sol.

Capacité totale :

En une ligne (rang) 28 personnes + 1 technicien (animateur) Mais facilement on arrive à 35 places ou plus si on fait un deuxième rang.

Dimensions et caractéristiques techniques :

Type : coupole ½ sphérique, type T avec toroïde. (Anneau)

Diamètre intérieur : 6.00 m

Diamètre extérieur : 7.00 m (si on compte l'anneau, 50 cm de chaque côté)

Hauteur : 3.75 m. On peut l'abaisser un peu, jusqu'à 3.00 m.

Horizon : Commence à 0,75 mètres pour tous les diamètres

Poids : 34 kg

Occupe une fois plié : 80cm x 80cm x 1.10mètres (dépend de l'expérience !)

Disposition du public : Assis au sol, dans la jupe du tissu et appuyés dans la toile.

Disposition en cercle.

Décoration : Galaxies et étoiles. Le toroïde (anneau) d'un seul couleur. Possibilité de décoration spéciale et de placer un logo

Nature des matériaux de la coupole :

Toile spéciale (polyamide) Tissu haute ténacité -Fabric covering: fireproof PU- occultant pour structure pressurisée de **classe M1** aux normes CE.

Très léger et très résistant, permet au public appuyer le dos sur la coupole.

Présente une résistance par mètre de 3800 kg sans casser.

Soufflerie de pressurisation :

Extérieure au planétarium : 220V- 0,3 Kw

Bruit en dB du ventilateur : 47db (silencieux)

Débit d'air mini / maxi : 2.300 m³/h

Poids 10kgs



LES HAUTES BORNES
VIVONS BIEN ENSEMBLE

Association Les résidents des Hautes-Bornes
Choisy-le-Roi

Protection : Oui, couverture d'une mousse pour sécurité et transport.



Notre planétarium

Page 5 | 7

Association Les résidents des Hautes-Bornes – Choisy-le-Roi

Email : leshautesbornes.choisyleroi@gmail.com

Siège social : 13 rue de la Remise aux Faisans - Bât. B Boîte aux lettres 47 – 94600 Choisy-le-Roi

N° déclaration : W941012149

N° SIRET : 840 188 734 00015



LES HAUTES BORNES
VIVONS BIEN ENSEMBLE

Association Les résidents des Hautes-Bornes Choisy-le-Roi

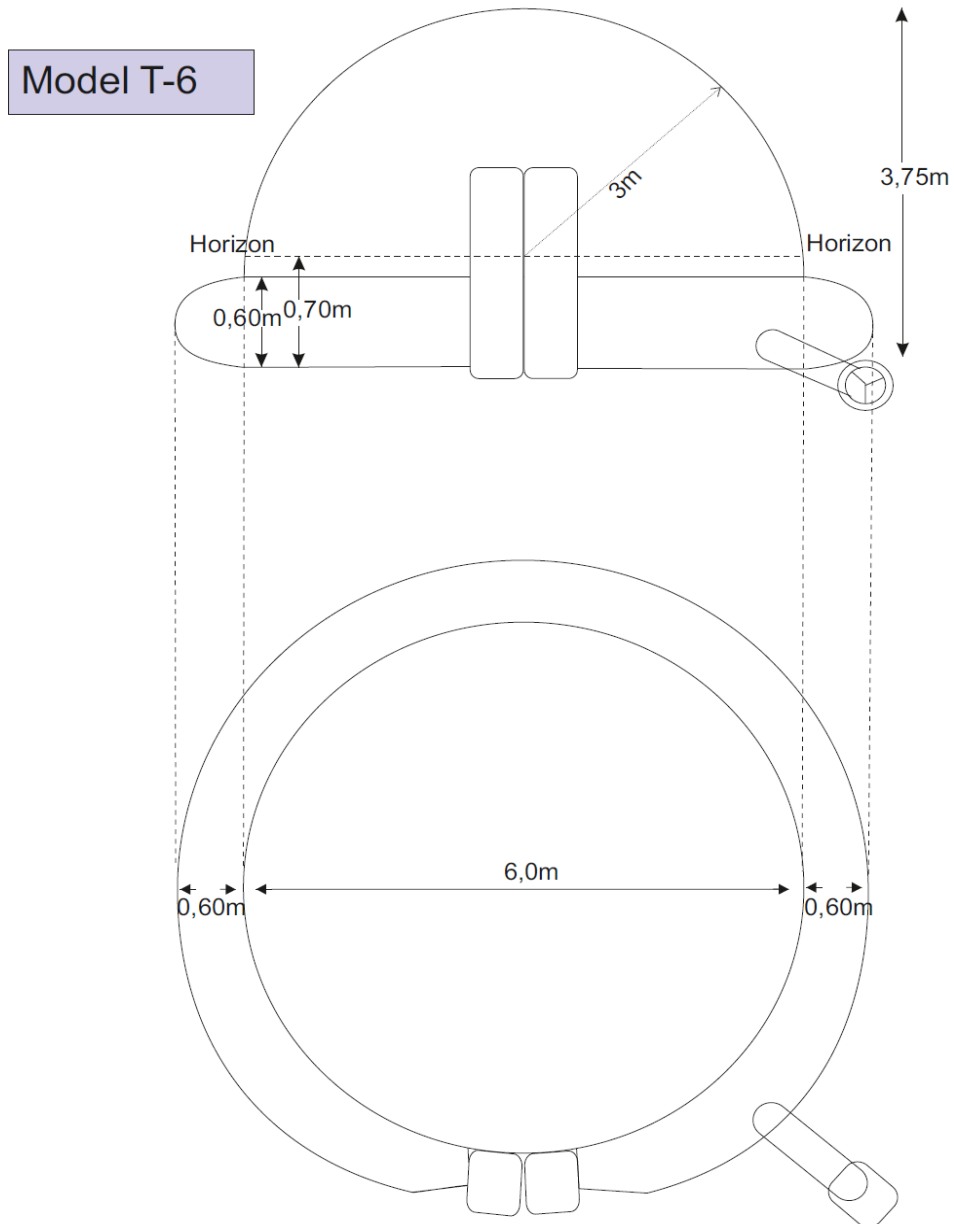


Moteur et sa couverture avec la mousse. Connecteur par velcro.



LES HAUTES BORNES
VIVONS BIEN ENSEMBLE

Association Les résidents des Hautes-Bornes Choisy-le-Roi



Model	T-6
Hauteur horizon	70 cm
Base Diameter	7,2 m
Internal Size	6 m
Height	3,75m
Weight	30 Kg

1 Motor of 12 Kgs weight and 380 W